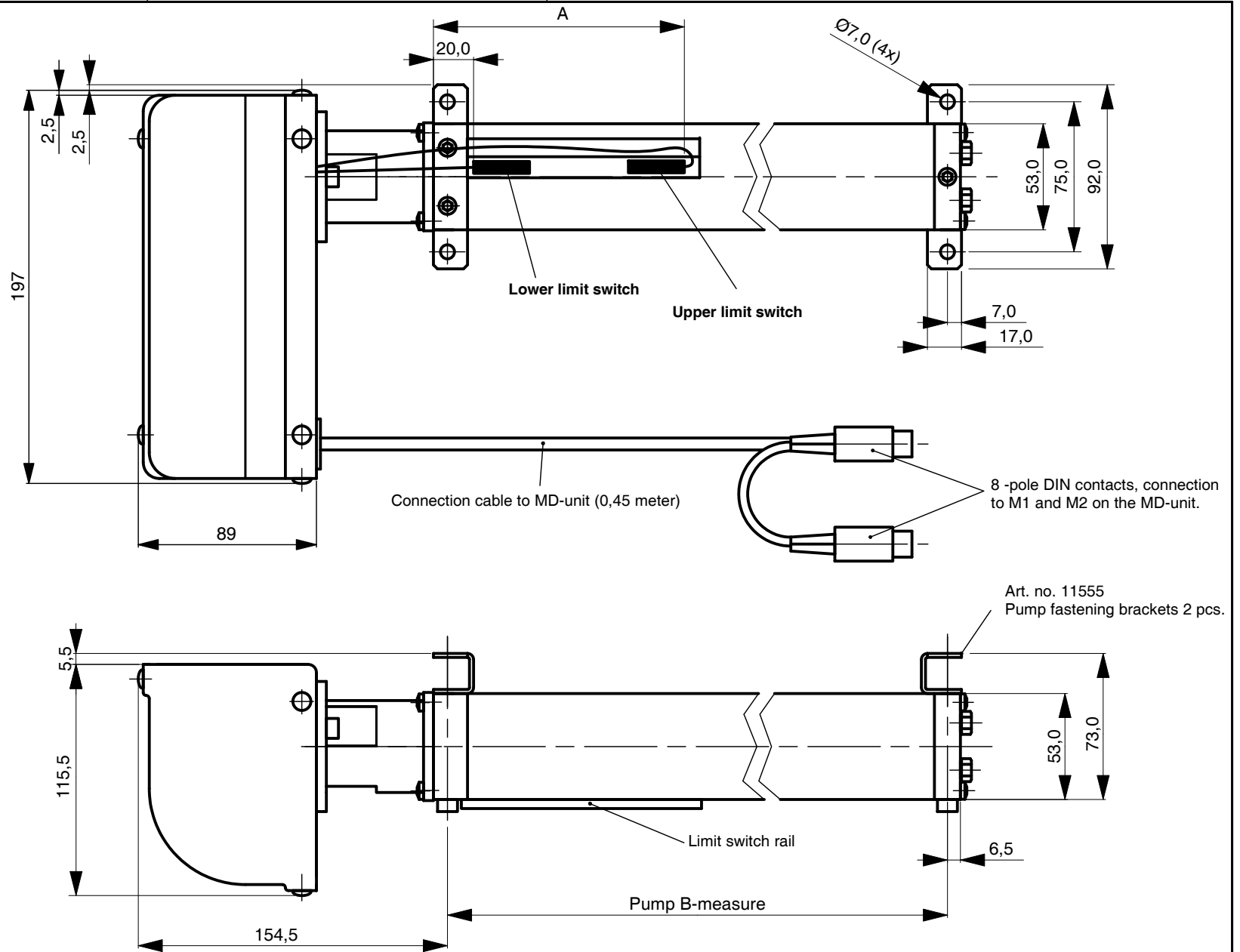


Denna ritning är ERGONOMIX AB:s egendom och skyddad enligt gällande lag samt (E) utan vGRt skriftliga medgivande kopieras, delgives annan eller obehörigen används.
 These documents must not be copied without ERGONOMIX AB's written permission and contents thereof must not be imparted to a third party nor be used for any unauthorized purpose. Contravention will be prosecuted.



Articel nr.	A	B
MOMFxx053	129	252,5
MOMFxx075	151	252,5
MOMFxx106	182	314,5
MOMFxx150	226	402,5
MOMFxx212	288	526,5
MOMFxx300	376	702,5
MOMFxx424	500	950,5
MOMFxx505	581	1112,5
MOMFxx600	676	1302,5

		Ritn. storlek A3	Skala 1:2	E 	Material
		Ritad av/Datum JÖS120514	Godkänd av/Datum	Benämning MOMF MF-pump with motor	
Ergonomix AB		Ersätter	Ersatt av	Ritn. nr. 11172	Index