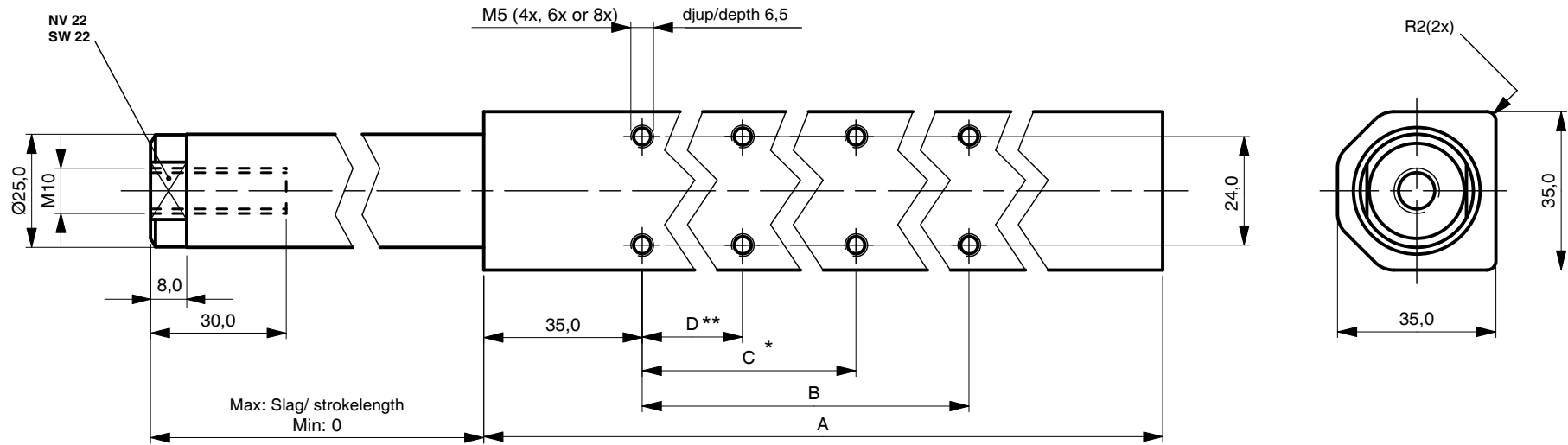


Dessa ritningar är ERGONOMIX AB:s egendom och skyddad enligt gällande lag samt får ej utan vårt skriftliga medgivande kopieras, delges eller annars offentliggöras. Användning utan tillstånd från ERGONOMIX AB:s skriftliga medgivande kan utgöra ett brott enligt lag. Förbehåll för ändringar utan avisering. These documents must not be copied without ERGONOMIX AB's written permission and contents thereof must not be imparted to a third party nor be used for any unauthorized purpose. Contravention will be prosecuted.



Articel nr.	Ind.	A	B	C	D
ABx150		257	165	-	-
ABx212		334	240	-	-
ABx300		447	340	-	-
ABx424		571	340	-	-
ABx505		672	540	200	-
ABx600		822	690	460	230

*Detta hål endast på ABx505 och ABx600/
 This hole only on ABx505 and ABx600

**Detta hål endast på ABx600/
 This hole only on ABx600

		Ritn. storlek/ Drwg size	Skala/Scale		Material
		A3	1:1		Benämning/ Description
Ergonomix AB		Ritad av-Datum/ Drawn by-Date	Godkänd av-Datum/ Approved by-Date	AB-cyl Leg cylinder for D1 and D2 Blackbox	
		Ersätter/Replaces	Ersatt av/Replaced by	Ritn. nr./Drwg no.	Index
				11101	