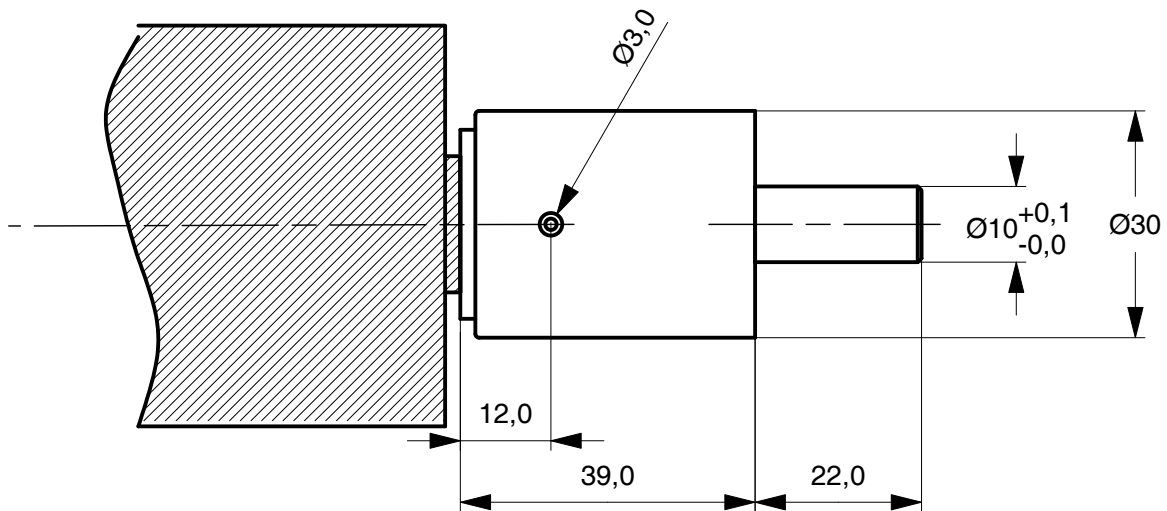


MF-Pump



Vridmoment/Torque/Drehmoment: 800 Ncm

	Ritn. storlek <b>A4</b>	Skala 1:1	E 	Material
				Benämning <b>Slirkoppling SLIR / Friction Clutch SLIR</b>
<b>Ergonomix AB</b>	Ritad av/Datum JÖS040426	Godkänd av/Datum	Ritn. nr. <b>10653</b>	
	Ersätter	Ersatt av	Index	

Denna ritning och all information den innehåller är Ergonomix AB:s egendom. Den får ej i någon form kopieras, skrivas av eller spridas vidare till tredje person utan skriftligt medgivande från Ergonomix AB.  
This drawing and all information it contains are the properties of Ergonomix AB. It may not in any form be copied, written of or given to a third party without a written consent from Ergonomix AB.