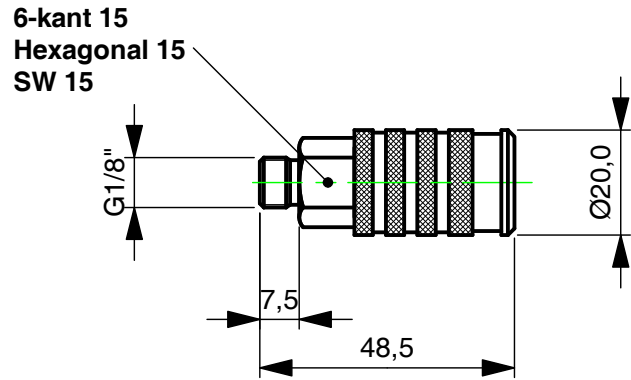
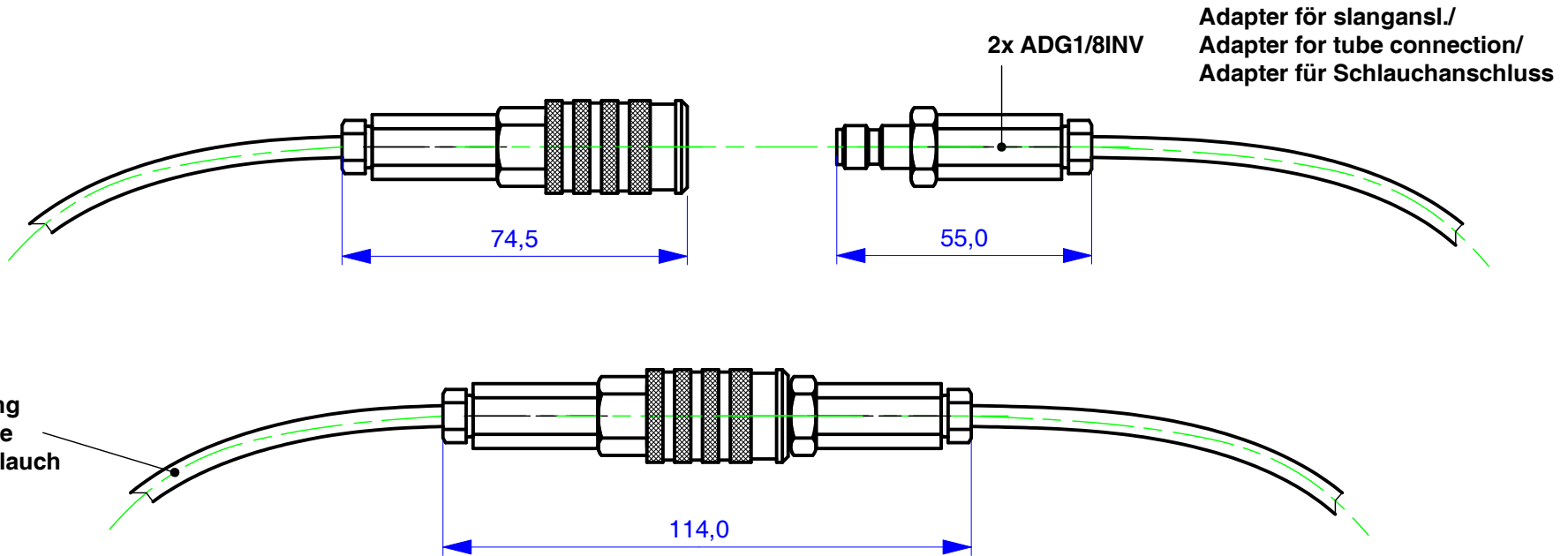
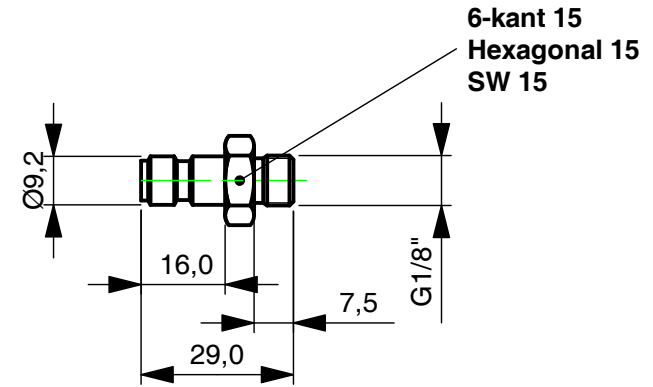


Denna ritning är ERGONOMIX AB:s egendom och skyddad enligt gällande lag samt för all annan, värt återligga meddelande kopierade, delgivna, annan eller obehörigen användas.
 These documents must not be copied without ERGONOMIX AB's written permission and contents thereof must not be imparted to a third party nor be used for any unauthorized purpose. Contravention will be prosecuted.

SKOP-F (female)



SKOP-M (male)



Ritn. storlek Drwg size		Skala/Scale		E		Material	
A3		1:1					
Ritad av-Datum/ Drawn by-Date		Godkänd av-Datum/ Approved by-Date		Benämning/ Description		Snabbkoppling/ Quick connection/ Schnellkupplung	
JÖS 120613				SKOP-F & SKOP-M			
Ersätter/Replaces		Ersatt av/Replaced by		Ritn. nr./Dwg no.		Index	
				11683			

Ergonomix AB